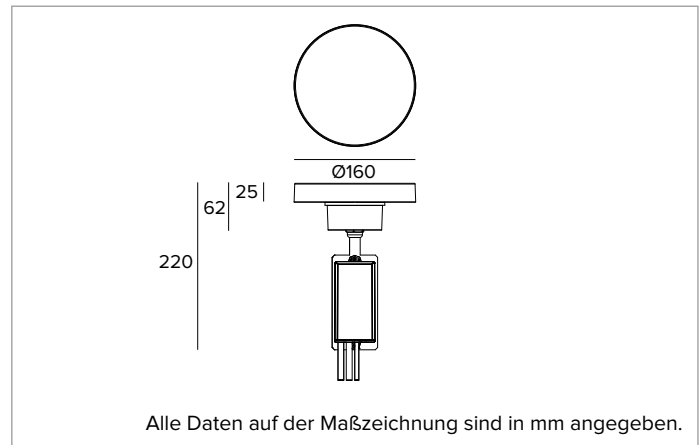


# 1E4019EL | MRS BO BOLLARD LED-Pollerleuchte mit radialer Lichtemission



	3000K	H(m)	D1(m)	D2(m)	E <sub>max</sub> (lx)		
	Ra80	55°	106°				
Fixture Power	13W	1	2.65	4.33	135		
Source Flux	1975lm	2	5.30	8.65	34		
Fixture Flux	500lm	3	7.95	12.98	15		
Efficacy	38lm/W	4	10.60	17.31	8		
TS1588	I <sub>max</sub> =142cd/klm	I <sub>max</sub>	280cd	5	13.25	21.64	5



## LICHTQUELLE

COB-LED Ra80. Ra90 auf Anfrage  
**Die Energieeffizienzklasse des Produkts:** D  
**Nennleistung:** 12W  
**Nenn-Lichtstrom:** 1975lm  
**Farbwiedergabeindex:** 80  
**Rf:** 83  
**Rg:** 96  
**Ähnliche Farbtemperatur:** 3000K  
**SDCM:** 2  
**Lebensdauer (L80/B10):** >50000h tq +25°C

## BELEUCHUNGSTECHNISCHE MERKMALE

Reflektor aus hochreflektierendem eloxiertem Aluminium. Transparenter Polycarbonat-Diffusor, horizontal angeordnet, um sicherzustellen, dass keine Emissionen für Winkel größer als 90° (0 Candela über der horizontalen Achse) auftreten.  
**Abstrahlung:** 180°  
**Optik:** REFLEKTOR  
**Optische Effizienz:** 25%  
**Leuchten-Lichtstrom:** 500lm  
**Lichtausbeute:** 38lm/W  
**Fotobiologische Sicherheit:** Risikogruppe 1 (RG 1 = geringes Risiko)

## MECHANISCHE MERKMALE

Gehäuse aus extrudiertem Aluminium mit Kataphoresebehandlung und pulverbeschichtetem Ferrit-Finish. Optikgehäuse aus eloxiertem Druckguss-Aluminium.  
**Farbe und Oberfläche:** Ferrit  
**Abmessungen:** Ø 160mm  
**Gewicht:** 1,24Kg  
**Schutzart:** IP66  
**Mechanische Belastbarkeit:** IK10

## ELEKTRISCHE MERKMALE

Integriertes elektronisches ON-OFF. Leuchten gemäß EN 60598-2-22 für die Stromversorgung über ein zentrales Notstromsystem CPSS (Central Power Supply System); Bereiche mit hohem Risiko ausgeschlossen. Die voreingestellte Leistungsaufnahme und der voreingestellte Lichtstrom betragen 100% an AC und 100% an DC.  
**Leistungsaufnahme der Leuchte:** 13W  
**Betriebsgerät:** 220-240Vac 50/60Hz  
**Schutzklasse:** SCHUTZKLASSE 2  
**Treiberart / Steuerung:** ON-OFF  
**einschließlich Treiber:** JA  
**Klasse F:** JA  
**SAFE FLICKER:** PstLM=<1 und SVM=<0,4 (IEC TR 61547-1 und IEC TR 63158), um ein angenehmeres und sicheres Licht zu garantieren  
**Umgebungstemperaturen:** -25°C / +35°C

## INSTALLATION

Bajonett-Kupplungssystem für optische Kopf. Erhältlich in drei unterschiedlichen Höhen - 371, 771, 971mm. Mit Edelstahl-Verankerungssystem zu vervollständigen, erhältlich in zwei Versionen: mit einziehbarer Platte oder Platte auf der Oberfläche für die Installation mit Dübeln. Beide Haken können mit Zubehörhalterungen für den Einbau in Beton kombiniert werden.

## HINWEISE

Das Produkt ist mit der technischen Lösung "Waterblock Plus" ausgestattet, bei der die Anschlusskabel und der integrierte Treiber mit Harz beschichtet werden, wodurch die Gefahr, dass Feuchtigkeit zur Leuchte aufsteigt, maximal gemindert wird. Auf Wunsch ist es auch möglich, den optischen Kopf einer Kataphorese-Behandlung zu unterziehen. Die 110-277Vac Version ist auf Anfrage erhältlich.

## GARANTIE

5 Jahre.

## HINWEISE

Leuchte für die Entsorgung/Recycling am Ende der Lebensdauer konzipiert. Austauschbare (nur LED) Lichtquelle durch einen Fachmann. Austauschbare Vorschaltgeräte durch einen Fachmann.

Aus Gründen der technologischen Entwicklung der elektronischen Bauteile unterliegen die aufgeführten Daten eventuellen Aktualisierungen. Daher muss bei der Bestellung eine Bestätigung angefordert werden. Der Lichtstrom und die elektrische Leistung weisen einen Toleranzbereich von +/-10% im Vergleich zum angezeigten Wert auf. Tq bei +25 °C auf (CIE 121).

Technische Änderungen vorbehalten.

Targetti Sankey S.r.l.  
 Via Pratese, 164  
 50145 Firenze - Italy  
 Tel: +39 055 37911  
 targetti.com  
 targetti@targetti.com

CCIAA Firenze  
 Share Capital:  
 € 500.000,00  
 VAT N. (IT):  
 01537660480  
 R.E.A.: FI-275656

**TARGETTI**

# 1E4019EL | MRS BO BOLLARD LED-Pollerleuchte mit radialer Lichtemission

## Zubehörartikelnummern

### Pollerleuchte



kg	H mm	Farbe	Art.-Nr.
0,8	371		<b>1E4030</b>
1,6	771		<b>1E4031</b>
2	971		<b>1E4032</b>

Pfosten aus extrudiertem Aluminium mit Kataphoresebehandlung und Pulverbeschichtung.

### Befestigungssystem



Art.-Nr.

**1E4360**

Verdeckte Befestigungsplatte.  
Aus Edelstahl AISI 316, kompatibel mit Dübeln für Aussparungen mit einem Durchmesser von 8mm.  
0,3kg.



Art.-Nr.

**1E4034**

Anker für die Installation in Beton.  
Aus Edelstahl AISI 316.  
H=144mm.  
0,31kg.  
Für MRS BO BOLLARD Einbau mit verdeckter Befestigungsplatte (1E4360).

### Befestigungssystem



Art.-Nr.

**1E4035**

Befestigungsplatte mit Flansch.  
Aus Edelstahl AISI 316, kompatibel mit Dübeln für Aussparungen mit einem Durchmesser von 8,5mm.  
0,62kg.



Art.-Nr.

**1E3450**

Anker für die Installation in Beton.  
Aus Edelstahl AISI 316.  
H=147mm.  
0,36kg.  
Für MRS BO BOLLARD Einbau mit Befestigungsplatte mit Flansch (1E4035).

## Zubehör

### Verbinder



Art.-Nr.

**1E2769**

Lineare Anschlussbox IP66/IP68.  
5-polig, Leitungsdurchmesser max. 1,5mm<sup>2</sup>.  
Kabeldurchmesser von 7 bis 12mm.



Art.-Nr.

**1E2494**

Mehrfach-Anschlussbox IP68.  
1 IN - 3 OUT 4-polig Leitungsdurchmesser max. 2,5mm<sup>2</sup>.  
Kabeldurchmesser von 6 bis 12mm.

Aus Gründen der technologischen Entwicklung der elektronischen Bauteile unterliegen die aufgeführten Daten eventuellen Aktualisierungen. Daher muss bei der Bestellung eine Bestätigung angefordert werden.  
Der Lichtstrom und die elektrische Leistung weisen einen Toleranzbereich von +/-10% im Vergleich zum angezeigten Wert auf. Tq bei +25 °C auf (CIE 121).

Technische Änderungen vorbehalten.

Targetti Sankey S.r.l.  
Via Pratese, 164  
50145 Firenze - Italy  
Tel: +39 055 37911  
targetti.com  
targetti@targetti.com

CCIAA Firenze  
Share Capital:  
€ 500.000,00  
VAT N. (IT):  
01537660480  
R.E.A: FI-275656

**TARGETTI**

## 1E4019EL | MRS BO BOLLARD LED-Pollerleuchte mit radialer Lichtemission

### Werkzeug



Art.-Nr.

**1E3305**

Arretierungsschlüssel für das Anschluss-Set.

### Überspannungsschutz



Art.-Nr.

**A013B**

Überspannungsschutz, kompatibel mit Beleuchtungskörpern und elektronischen Treibern der SCHUTZKLASSE II.  
Betriebsspannung 220–240Vac.  
SPD Typ 2+3.  
Maximale Entladespannung 10kV.  
SCHUTZKLASSE II  
IP67

Aus Gründen der technologischen Entwicklung der elektronischen Bauteile unterliegen die aufgeführten Daten eventuellen Aktualisierungen. Daher muss bei der Bestellung eine Bestätigung angefordert werden.  
Der Lichtstrom und die elektrische Leistung weisen einen Toleranzbereich von +/-10% im Vergleich zum angezeigten Wert auf. Tq bei +25 °C auf (CIE 121).

Technische Änderungen vorbehalten.

Targetti Sankey S.r.l.  
Via Pratese, 164  
50145 Firenze - Italy  
Tel: +39 055 37911  
targetti.com  
targetti@targetti.com

CCIAA Firenze  
Share Capital:  
€ 500.000,00  
VAT N. (IT):  
01537660480  
R.E.A: FI-275656

**TARGETTI**